



- **PL** INSTRUKCJA  
MONTAŻU
- **EN** INSTALLATION  
INSTRUCTIONS
- **DE** MONTAGEANLEITUNG

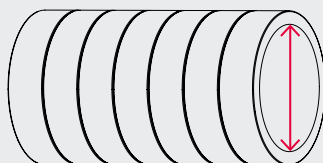
> [heatpex.pl](http://heatpex.pl)

# UNIWERSALNY SYSTEM VERSATILE SYSTEM UNIVERSALSYSTEM

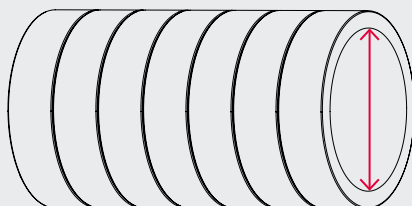
HEATPEX ARIA ADURO

ARIA  
ADURO

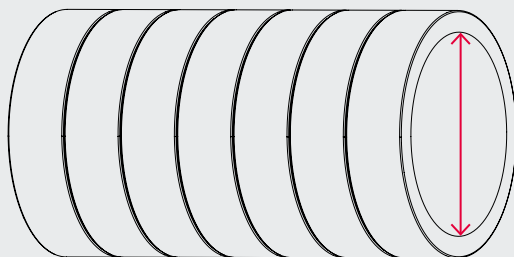
3 średnice / 3 diameters / 3 Durchmesser: 125 / 160 / 200 mm



Średnica wewnętrzna  
Inner diameter  
Innendurchmesser  
**125 mm**



Średnica wewnętrzna  
Inner diameter  
Innendurchmesser  
**160 mm**



Średnica wewnętrzna  
Inner diameter  
Innendurchmesser  
**200 mm**

# SPIS TREŚCI CONTENTS INHALTSVERZEICHNIS

**ARIA**  
**ADURO**

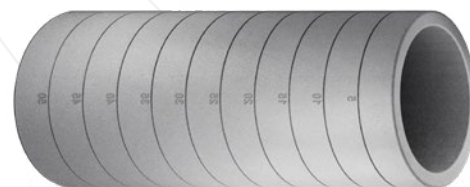
**INSTRUKCJA MONTAŻU**  
**INSTALLATION INSTRUCTIONS**  
**MONTAGEANLEITUNG**

- 04 RURA 1 m** PIPE 1 m ROHR 1 m  
04 Proste cięcie Easy cutting Gerade geschnitten  
05 Kąt cięcia Cutting angle Schnittwinkel  
06 Podłączanie Connecting Anschließen
- 07 ADAPTER DO REKUPERATORA** MHRV UNIT ADAPTER REKUPERATOR-ADAPTER  
Podłączanie Connecting Anschließen
- 08 ŁĄCZNIK** CONNECTOR VERBINDUNGSSTÜCK  
Podłączanie Connecting Anschließen
- 10 UCHWYT MONTAŻOWY** MOUNTING BRACKET MONTAGEHALTERUNG  
10 Pionowe lub poziome łączenie uchwytów Connected in series or in parallel Vertikale oder horizontale Verknüpfung von Griffen  
11 Montaż Installation Montage  
12 Rozmieszczenie Arrangement Anordnung
- 13 REDUKCJA 125/160/200 mm** REDUCER 125/160/200 mm REDUKTION 125/160/200 mm  
13 Docinanie Trimming Schneiden  
15 Podłączanie Connecting Anschließen
- 16 KOLANO 45°** BEND 45° GELENK 45°  
Montaż Installation Montage
- 17 CZERPNIĄ / WYRZUTNIA** AIR INTAKE / OUTLET GRILLE EINLASS / AUSLASS  
17 Zalecana średnica otworu w ścianie Recommended wall opening diameter Empfohlener Durchmesser der Wandöffnung  
18 Montaż – rekomendacje Installation – recommendation Montage – Empfehlungen
- 19 PRZEPUSTNICA I TRÓJNIK** DAMPER AND TEE DROSSELKLAPPE UND T-STÜCK  
Montaż – rekomendacje Installation – recommendation Montage – Empfehlungen

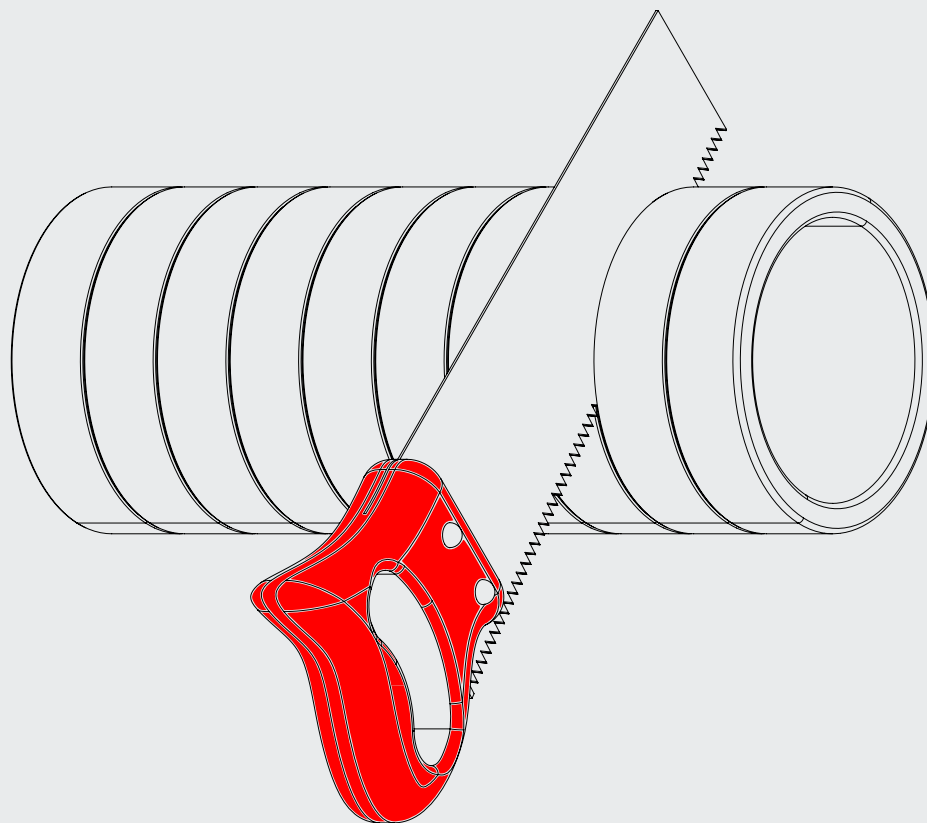
RURA 1 m  
PIPE 1 m  
ROHR 1 m

HEATPEX ARIA ADURO

ARIA  
ADURO

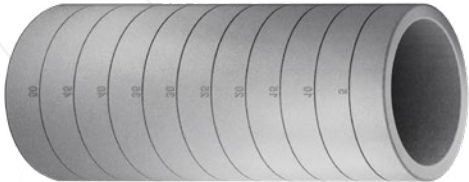


● ○ ○ Proste cięcie Easy cutting Gerade geschnitten



RURA 1 m  
PIPE 1 m  
ROHR 1 m

HEATPEX ARIA ADURO



● ● ○ Kąt cięcia Cutting angle Schnittwinkel

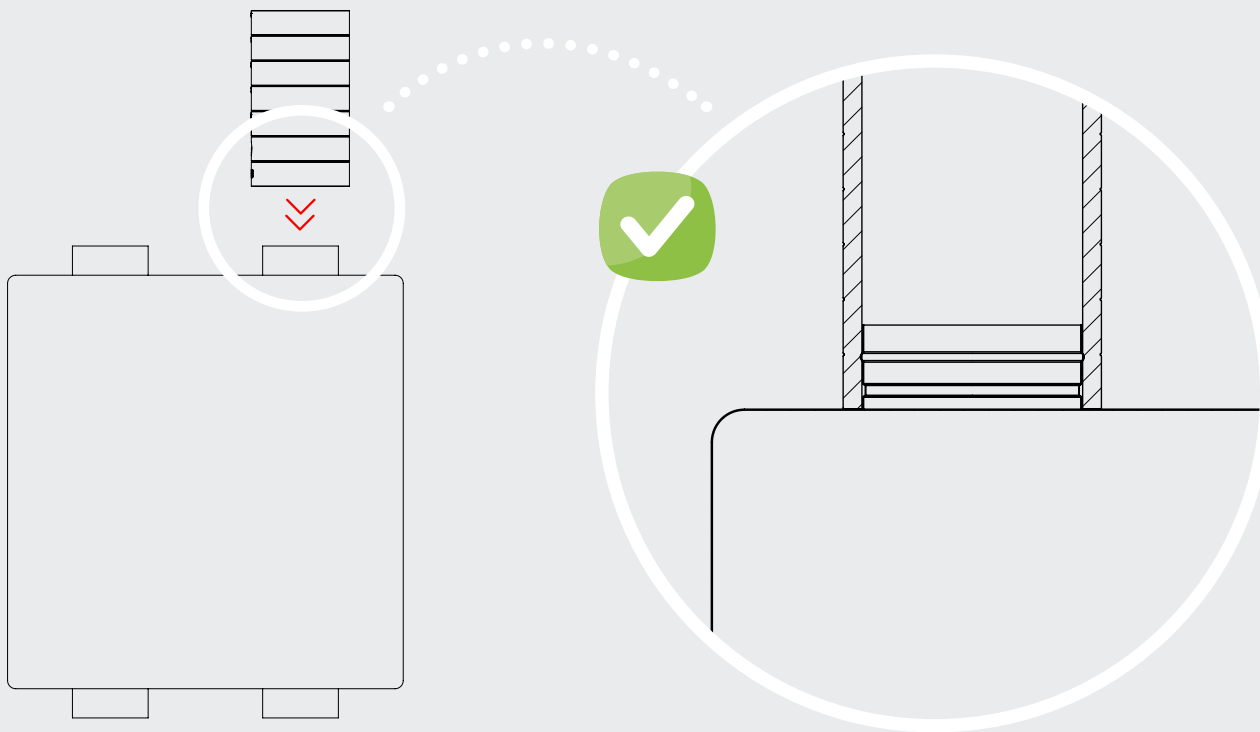
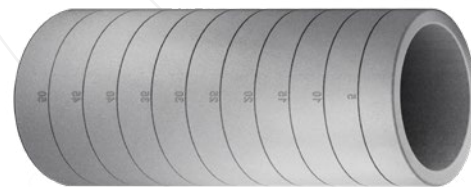


RURA 1 m  
PIPE 1 m  
ROHR 1 m

HEATPEX ARIA ADURO

● ● ● Podłączanie Connecting Anschließen

ARIA  
ADURO



# ADAPTER DO REKUPERATORA MHRV UNIT ADAPTER REKUPERATOR-ADAPTER

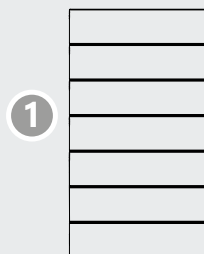
HEATPEX ARIA ADURO

● Podłączanie Connecting Anschließen



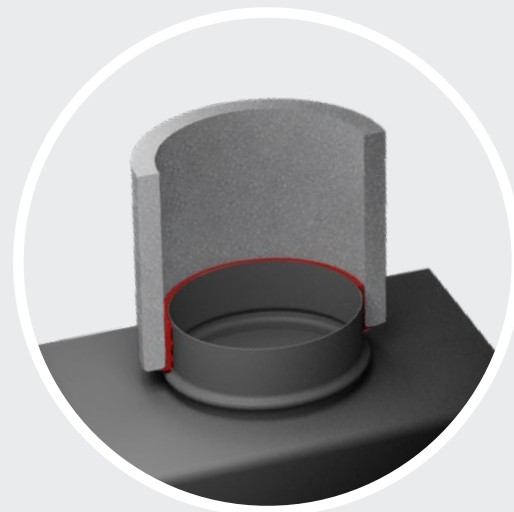
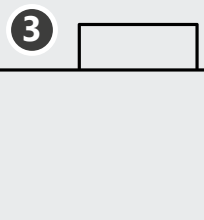
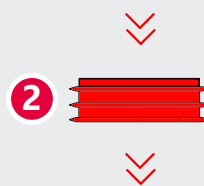
**160 mm**

- ① ADURO 160 mm
- ② **ADAPTER 150/160**
- ③ Ø 150 mm



**200 mm**

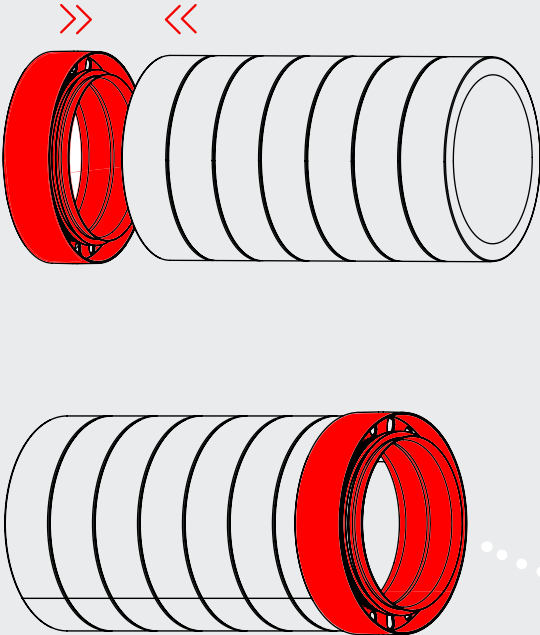
- ① ADURO 200 mm
- ② **ADAPTER 180/200**
- ③ Ø 180 mm



ŁĄCZNIK  
CONNECTOR  
VERBINDUNGSSTÜCK

HEATPEX ARIA ADURO

● ○ Podłączenie Connecting Anschließen

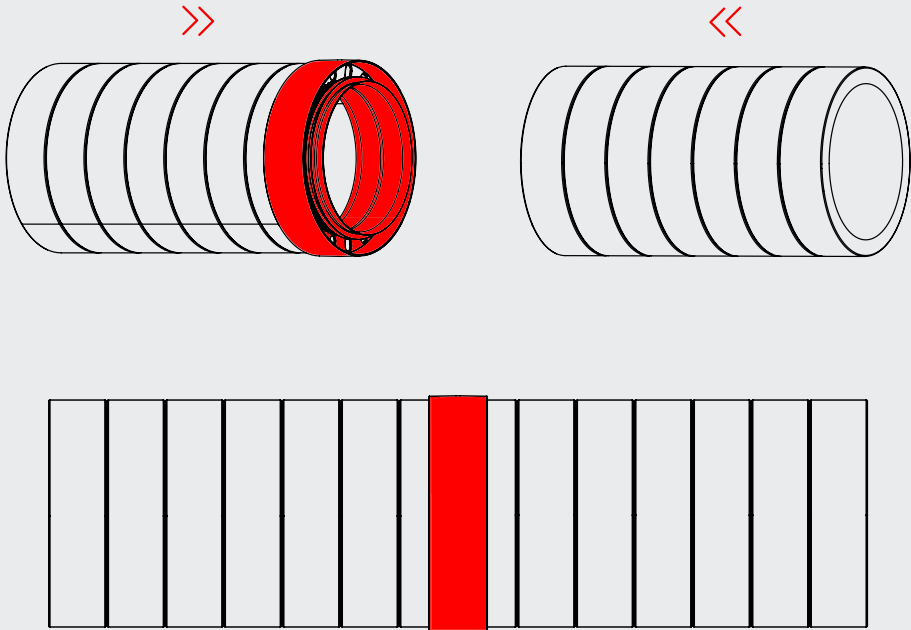




ŁĄCZNIK  
CONNECTOR  
VERBINDUNGSSTÜCK

HEATPEX ARIA ADURO

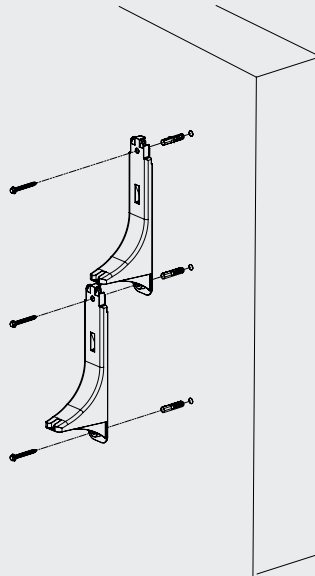
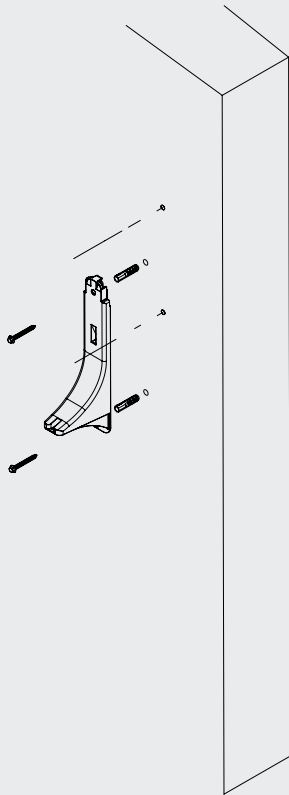
● ● Podłączenie Connecting Anschließen



# UCHWYT MONTAŻOWY MOUNTING BRACKET MONTAGEHALTERUNG

HEATPEX ARIA ADURO

- ○ ○ Pionowe lub poziome łączenie uchwytów  
Connected in series or in parallel  
Vertikale oder horizontale Verknüpfung von Griffen

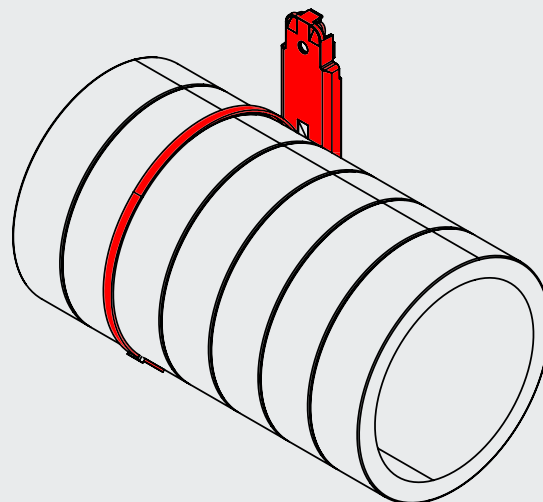
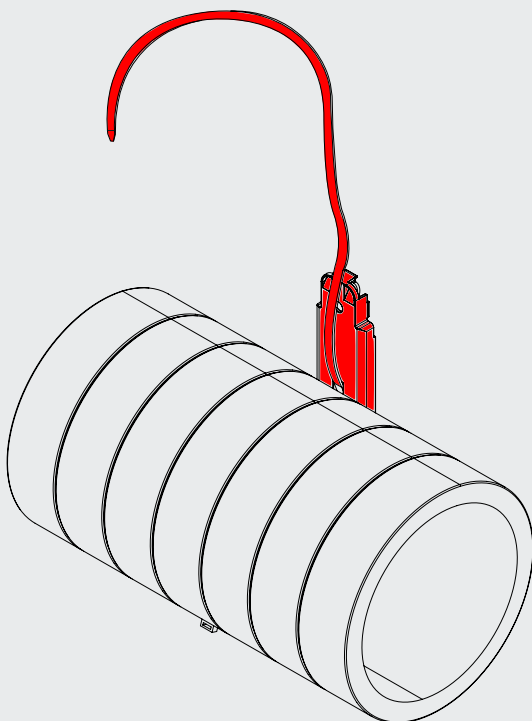


# UCHWYT MONTAŻOWY MOUNTING BRACKET MONTAGEHALTERUNG

HEATPEX ARIA ADURO

● ● ○ Montaż Installation Montage

ARIA  
ADURO

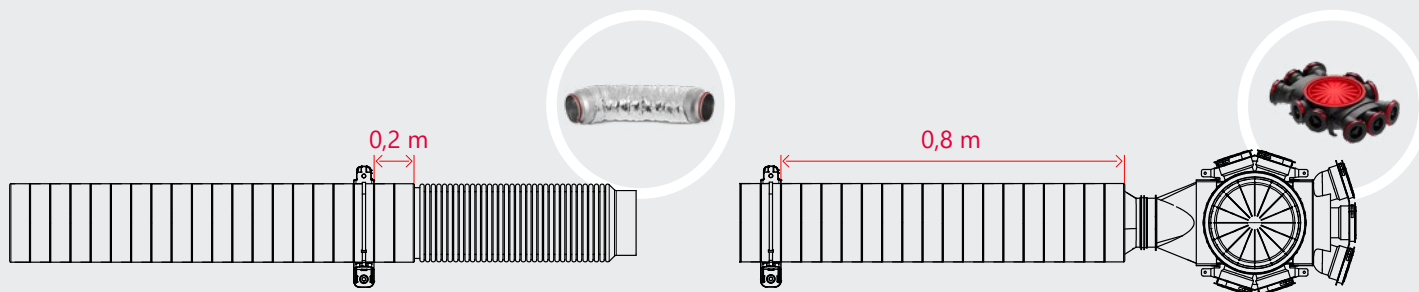
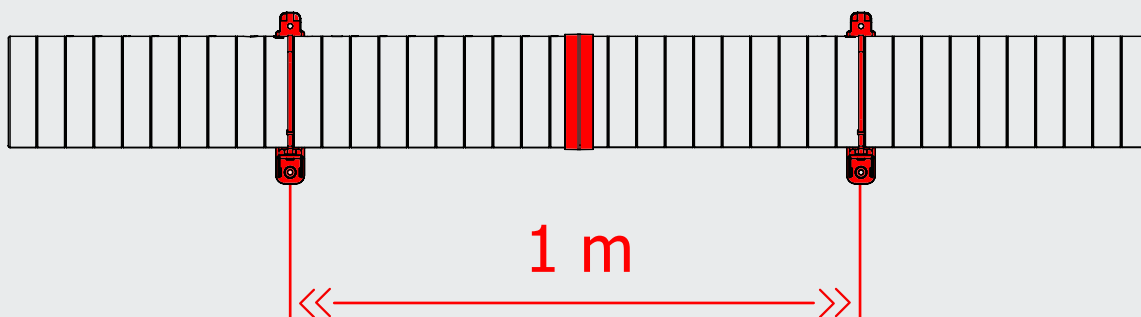


# UCHWYT MONTAŻOWY MOUNTING BRACKET MONTAGEHALTERUNG

HEATPEX ARIA ADURO

ARIA  
ADURO

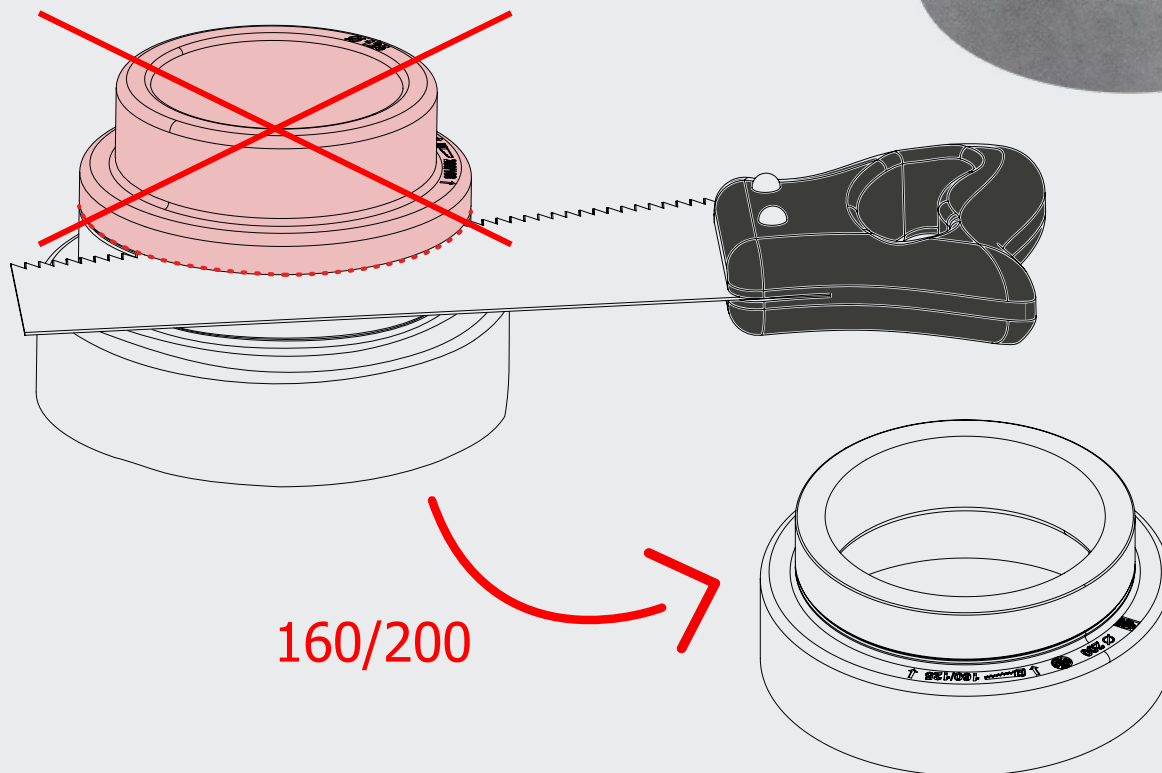
● ● ● Rozmieszczenie Arrangement Anordnung



REDUKCJA 125/160/200 mm  
REDUCER 125/160/200 mm  
REDUKTION 125/160/200 mm

HEATPEX ARIA ADURO

● ○ ○ Docinanie Trimming Schneiden



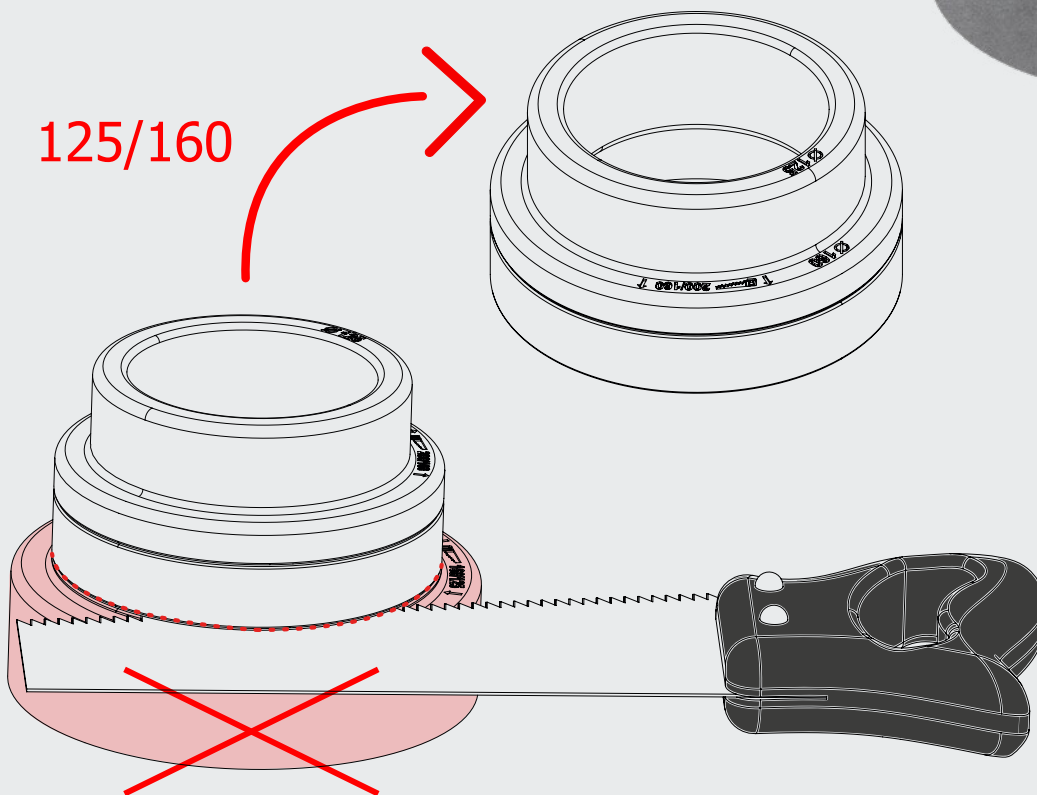
REDUKCJA 125/160/200 mm  
REDUCER 125/160/200 mm  
REDUKTION 125/160/200 mm

HEATPEX ARIA ADURO

● ● ○ Docinanie Trimming Schneiden



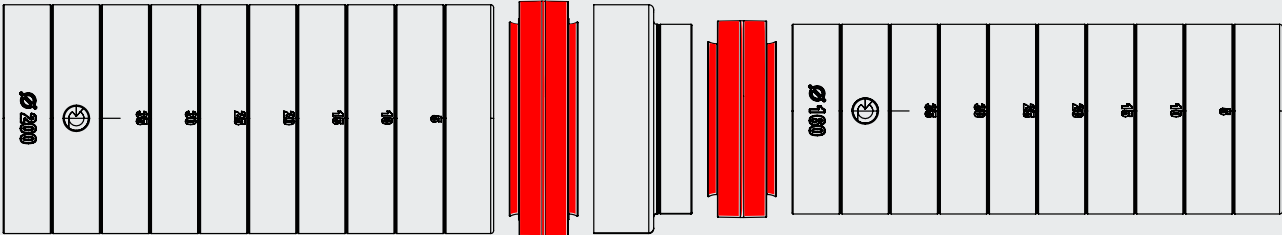
125/160



**REDUKCJA 125/160/200 mm**  
REDUCER 125/160/200 mm  
REDUKTION 125/160/200 mm

HEATPEX ARIA ADURO

● ● ● Podłączenie Connecting Anschließen

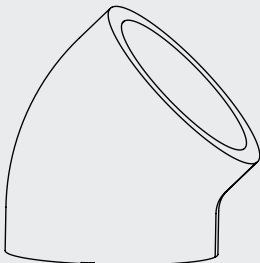


**KOLANO 45°**  
**BEND 45°**  
**GELENK 45°**

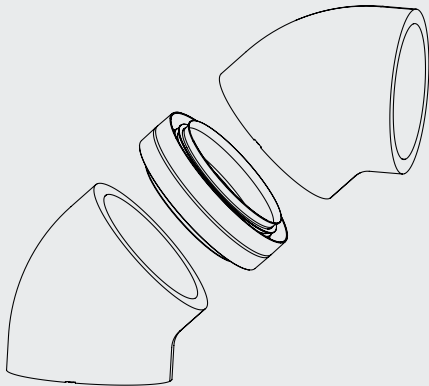
HEATPEX ARIA ADURO

● Montaż Installation Montage

**45°**



**90°**





# CZERPNIĄ / WYRZUTNIA

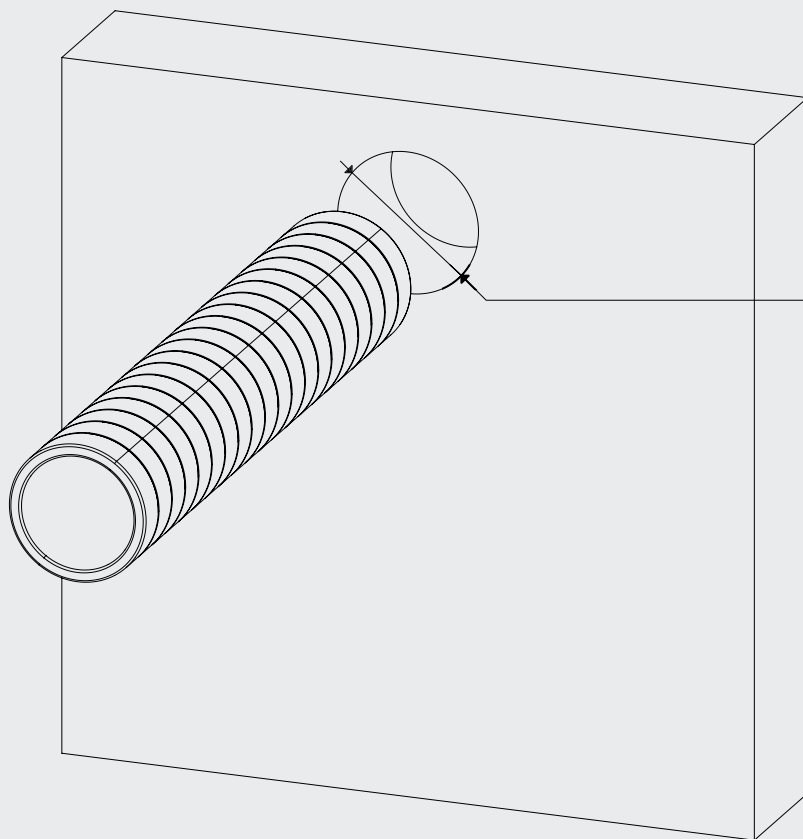
## AIR INTAKE / OUTLET GRILLE

### EINLASS/AUSLASS

HEATPEX ARIA ADURO



Zalecana średnica otworu w ścianie  
Recommended wall opening diameter  
Empfohlener Durchmesser der Wandöffnung



**ADURO 125 mm**  
**min. ø169**

**ADURO 160 mm**  
**min. ø204**

**ADURO 200 mm**  
**min. ø244**

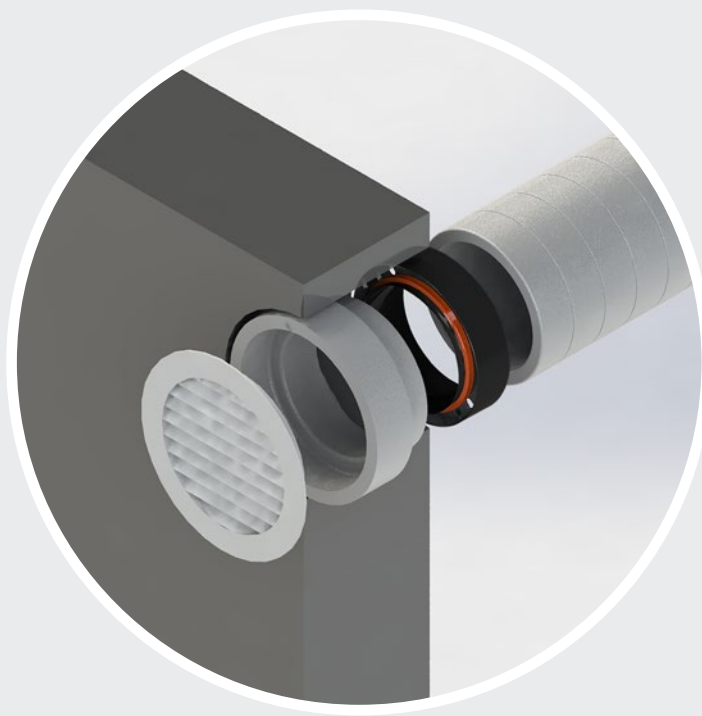
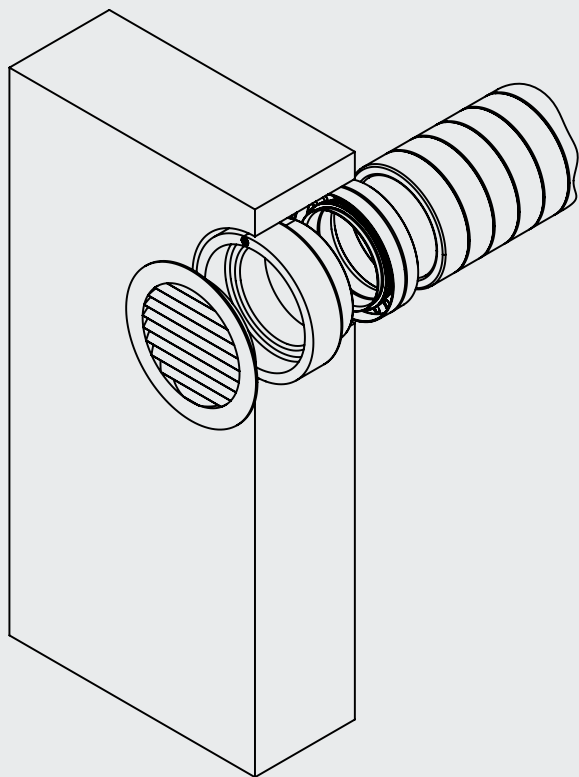
# CZERPNIĄ / WYRZUTNIA

## AIR INTAKE / OUTLET GRILLE

### EINLASS/AUSLASS

HEATPEX ARIA ADURO

- ○
- Montaż – rekomendacje  
Installation – recommendation  
Montage – Empfehlungen



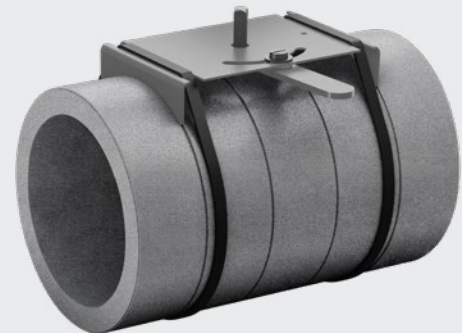
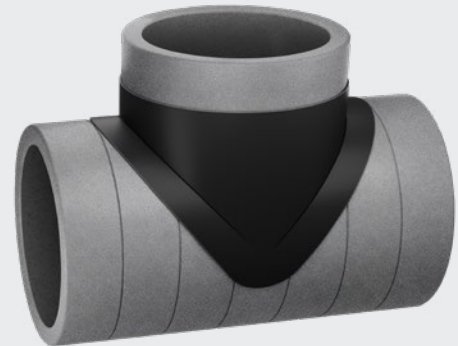
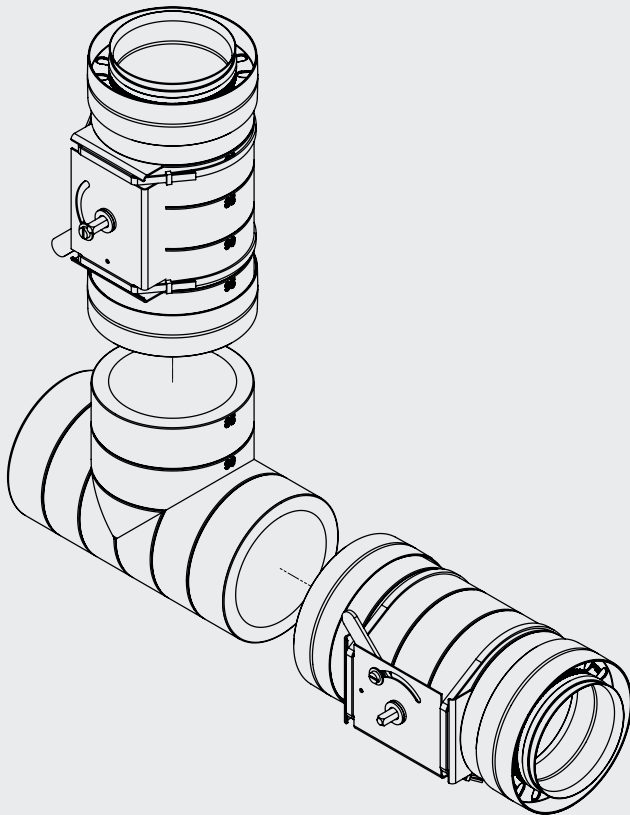
# PRZEPUSTNICA I TRÓJNIK

## DAMPER AND TEE

### DROSSELKLAPPE UND T-STÜCK

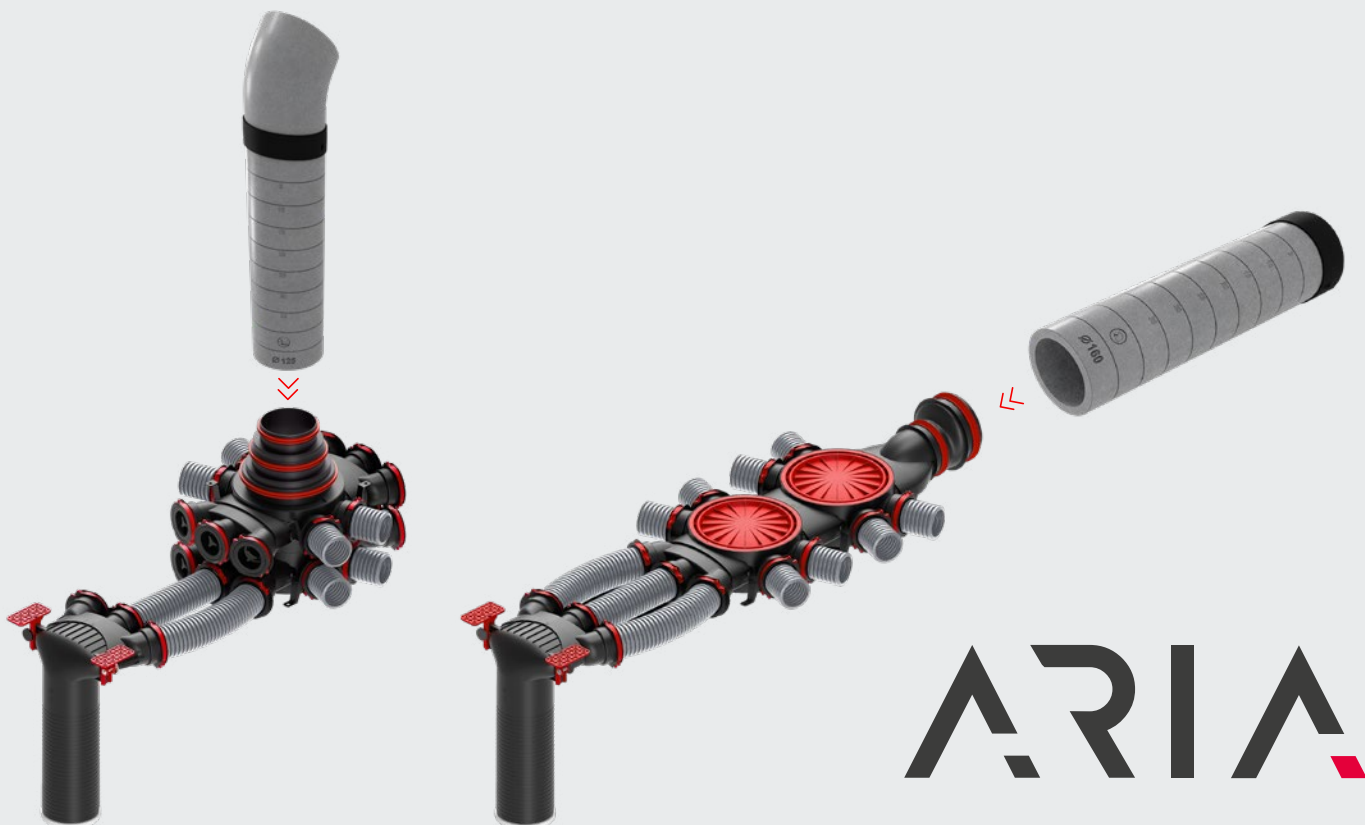
HEATPEX ARIA ADURO

- Montaż – rekomendacje
- Installation – recommendation
- Montage – Empfehlungen



SYSTEM ROZPROWADZANIA  
POWIETRZA DO REKUPERACJI  
AIR DISTRIBUTION DUCTWORK  
LUFTVERTEILUNGSSYSTEM  
FÜR DIE RÜCKGEWINNUNG

Kompletny system Complete system Komplettes System



# ARIA PLANNER

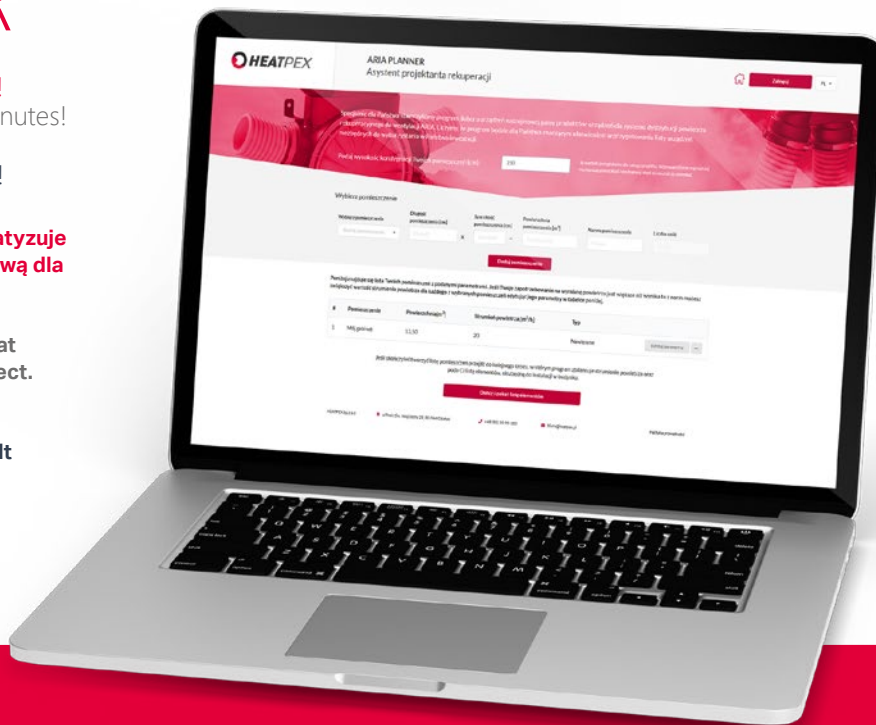


Projekt systemu rekuperacji w 10 minut!  
Design a heat recovery system in 10 minutes!  
Kostenloser Entwurf eines  
Rückgewinnungssystems in 10 Minuten!

**Darmowa aplikacja ARIA PLANNER pomaga i automatyzuje pracę nad dokumentacją oraz tworzy listę materiałową dla każdej inwestycji.**

ARIA PLANNER – selection software, an easy tool that creates a bill of materials needed for each HRV project.

Die kostenlose App ARIA PLANNER unterstützt und automatisiert Ihre Dokumentationsarbeit und erstellt eine Stückliste für jede Investition.



> [heatpex-aria.pl](http://heatpex-aria.pl)

## 3 PROSTE KROKI SIMPLE STEPS EINFACHE SCHRITTE

1

### Dodaj • Enter Hinzufügen

Dodaj do programu pomieszczenia znajdujące się w domu / Enter the list of rooms from your floorplan / Fügen Sie dem Programm die Räume des Hauses hinzu

2

### Zdecyduj • Choose Entscheiden

Zdecyduj, jak chcesz podłączyć system rozprowadzania powietrza ARIA do rekuperatora – centralnie lub bocznie / Choose the type of connection to heat recovery unit – side or central / Entscheiden Sie, wie Sie das ARIA-Luftverteilungssystem an den Rekuperator anschließen wollen: zentral oder seitlich

3

### Zapisz • Save Speichern

Zapisz i pobierz projekt  
Save and download your design  
Das Projekt speichern und herunterladen





ZOBACZ WSZYSTKIE  
PRODUKTY SYSTEMU ARIA  
LEARN MORE ABOUT  
ARIA PRODUCTS  
ALLE ARIA-SYSTEM  
PRODUKTE SEHEN



> [heatpex.pl](http://heatpex.pl)